

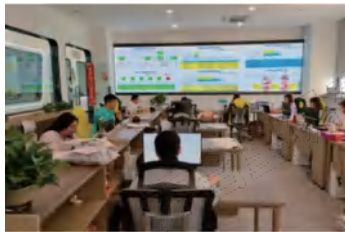
CHOGORI

乔合里



电动自行车

连接器方案



订单中心



生产线



机器



仓储



44,000 平方米



1000+ 成员



两个工厂  
东莞和泰国



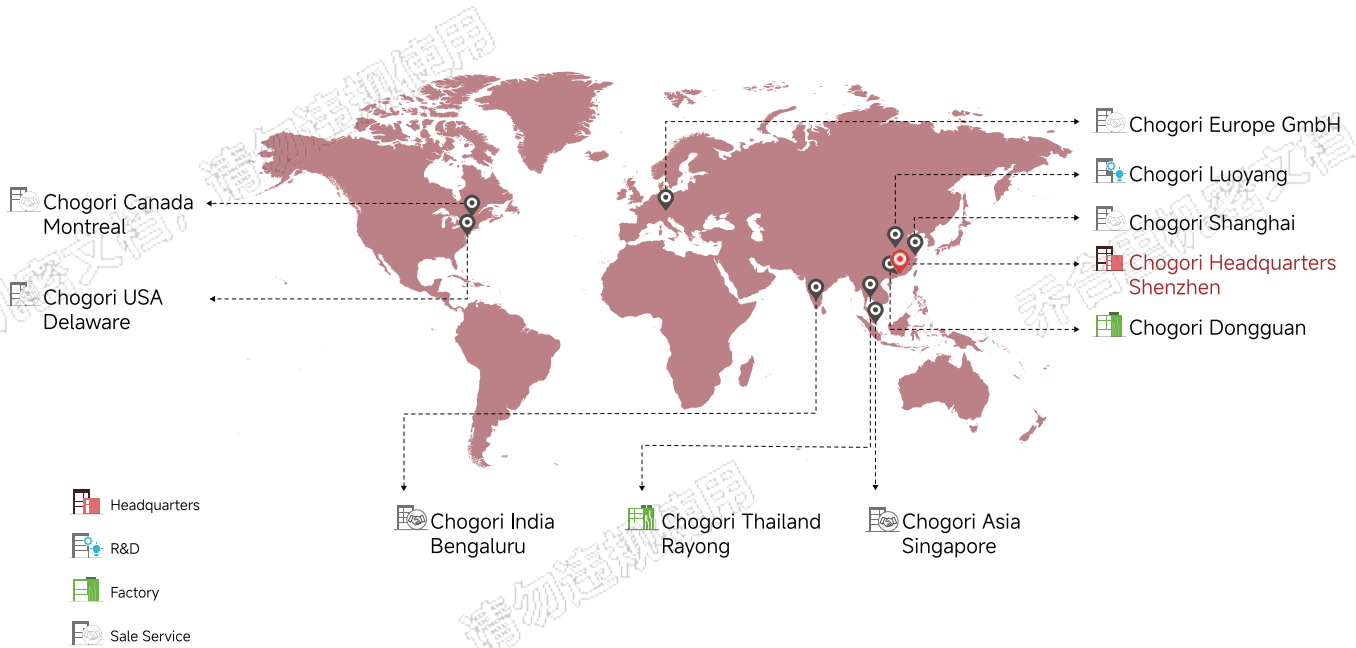
1000万套  
月产能

## 关于我们

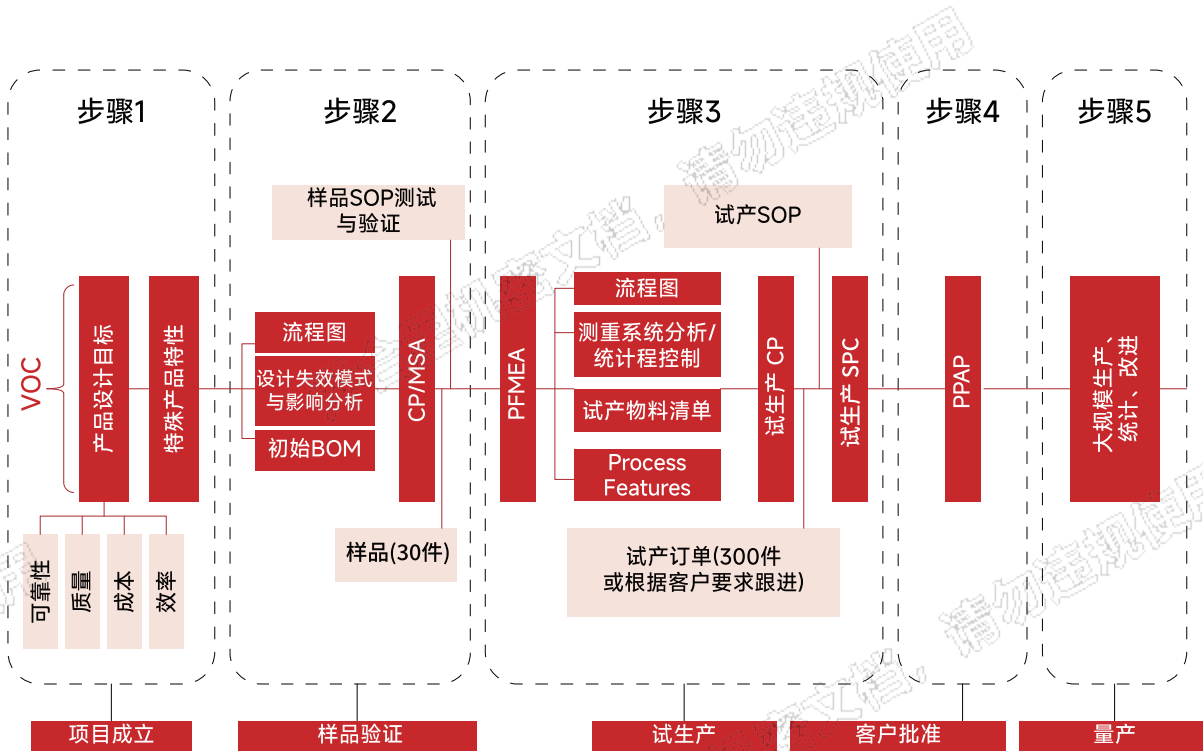
CHOGORI 成立于 2007 年，我们的产品广泛应用于各种严苛的工业及户外应用领域，包括电动滑板车、电动自行车、新兴市场的电动设备、户外电气装置等，这些领域都要求所使用的连接器与线缆具备耐用性、防尘性及防水性能。

CHOGORI 自 2013 年起便采用了丰田的精益管理理念以提升其运营水平。我们已设立了国际行业标准实验室，所有产品均在此按照 USCAR2、USCAR37 以及 DFMEA 验证标准进行验证，这些标准是根据我们客户所要求的特定特性而制定的。

## 全球分布



## APQP 系统



## 知识产权

我公司已获得超过300项专利(包括发明专利、实用新型专利和外观设计专利)



我公司已获得IATF16949、ISO9001、ISO14001、ISO45001认证，相关产品也获得了CE、UL、TUV、3C认证。



## CHOGORI 电动自行车连接解决方案



# 目录

## 电源连接器

6	AD01 2 芯 (50A)
7	M12 2+3 芯 (20A+2A)
8	Middle 2+3 芯 (20A+5A)
9	Coral 2+6 芯 90° (15A+2A)

## 电机连接器

10	Micro-A 2+2 芯 (10A+2A)
11	Dream 2+3 芯 (20A+3A)
12	Dream 3+6 芯 (18A+3A)
13	Dream 3+8 芯 (16A+2A)

## 信号连接器

14	TX-2 芯 (3A)
15	Pico A 4~6 芯 (2A)
16	Pico B 2~4 芯 (2A)
17	Nano 2 芯 (2A)
18	Micro-A 2~6 芯 W/O SR (2A)
19	Micro-A 2~6 芯 SR (2A)
20	Micro-A 2~6 芯 (2A)
21	Micro-C 7 芯 (2A)
22	Dream 8~11 芯 (2A)
23	Micro-D 2+3 芯 (3.5A+2A)
24	Mate05 2+3 芯 (5A+3A)

## 分线器

25	Mini Splitter
26	Standard Splitter
27	Middle Splitter
27	Large Splitter



# AD01 2 芯 (50A)

# CHOGORI

## 应用领域

用于充电与放电，线缆对线缆解决方案，2芯



### 优势

- 高电流用于电源接口
- 小巧紧凑
- IP67防护等级，坚固包覆型
- 耐用，电气与机械性能良好
- 在振动环境中保持稳定连接
- 盲插和快速连接

## 规格参数

引脚数量: 2芯

额定电流: 50A

额定工作电压: 48V AC / 60V DC

耐压: 1000V AC

绝缘电阻(带电缆): 20MΩ Min@500VDC

工作温度: - 40°C to 105°C

防护等级: IP67

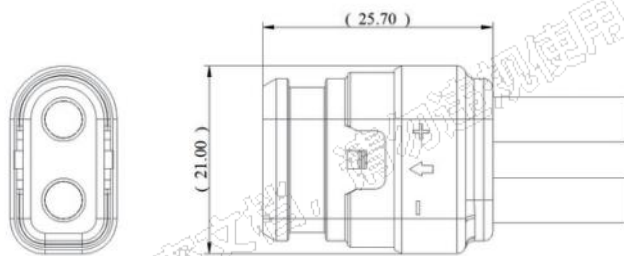
插拔次数: 100 插拔次数 (无负载)

接触材料: 铜合金, 镀金

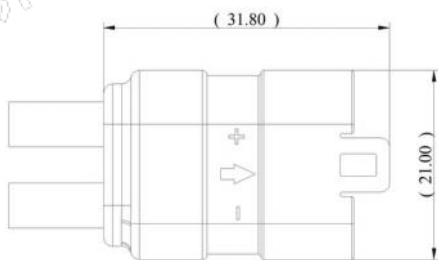
建议线规: 10AWG / 5.0mm<sup>2</sup>

## 尺寸

母头插头



公头插头



# M12 2+3 芯 (20A+2A)

# CHOGORI

## 应用领域

用于充电&放电, 电缆到电缆解决方案, 2芯+3芯



### 优势

- 金属螺母可靠连接
- 电源与信号混合组合
- IP67防护等级的坚固包覆型设计
- 耐用, 电气和机械性能良好
- 振动环境下的稳定连接

## 规格参数

引脚数量: 2芯+3芯

额定电流: 20A+2A

额定工作电压: 48V AC /60V DC

耐压: 1000V AC

绝缘电阻(带电缆): 20MΩ Min@500VDC

工作温度: - 25°C to 85°C

防护等级: IP67

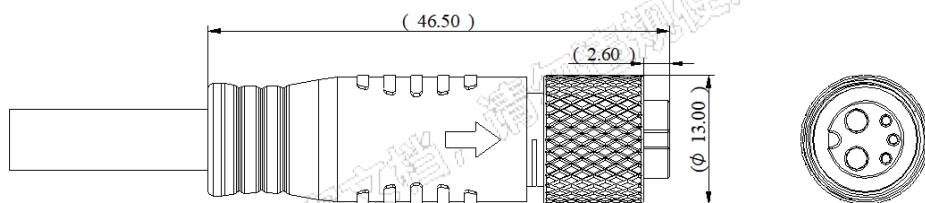
插拔次数: 200 插拔次数 (无负载)

接触材料: 铜合金, 镀金

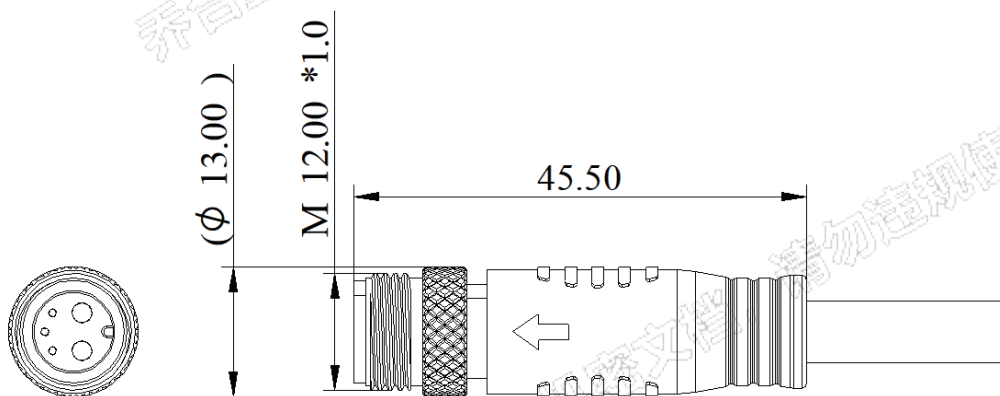
建议线规: 14AWG / 2.0mm<sup>2</sup> + 22AWG / 0.32mm<sup>2</sup>

## 尺寸

母头插头



公头插头



# Middle 2+3 芯 (20A+5A)

# CHOGORI

## 应用领域

用于充电&放电, 电缆到面板解决方案, 2芯+3芯



### 优势

- 快速锁定
- 电源与信号混合组合
- IP67防护等级的坚固包覆型设计
- 超过2000次插拔次数
- 振动环境下的稳定连接

## 规格参数

引脚数量: 2芯+ 3芯

额定电流: 20A+5A

额定工作电压: 210V AC / 300V DV

耐压: 2000V AC

绝缘电阻(带电缆): 100MΩ Min@500VDC

工作温度: - 40°C to 105°C

防护等级: IP67

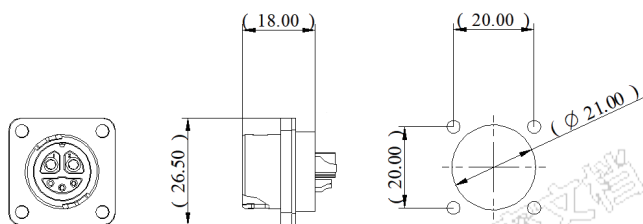
插拔次数: 2000 插拔次数 (无负载)

接触材料: 铜合金, 镀金

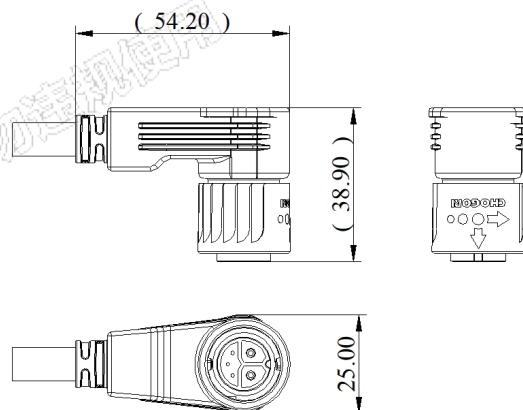
建议线规: 14AWG / 2.0mm<sup>2</sup> + 22AWG / 0.32mm<sup>2</sup>

## 尺寸

母头插头



公头插头



## 选项/互换部件

菱形面板插座



法兰包胶



弯头不带锁环插头



防水盖



# Coral 2+6 芯 90° (15A+2A)

# CHOGORI

## 应用领域

用于充电&放电, 电缆到面板解决方案, 2芯+6芯



### 优势

- 快速锁定
- 电源与信号混合组合
- IP67防护等级的坚固包覆型设计
- 超过1000次插拔次数
- 振动环境下的稳定连接
- 防水保护帽

## 规格参数

引脚数量: 2芯+6芯

额定电流: 15A+2A

额定工作电压: 48V AC /60V DC

耐压: 500V AC

绝缘电阻(带电缆): 20MΩ Min@500VDC

工作温度: -40°C to 85°C

防护等级: IP67

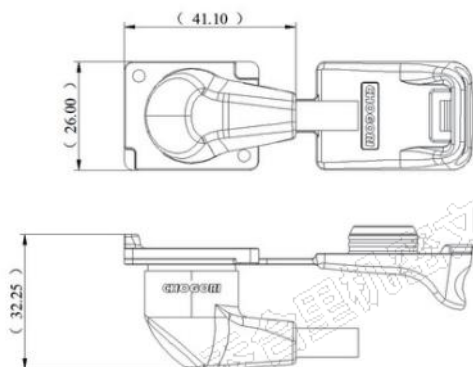
插拔次数: 1000 插拔次数 (无负载)

接触材料: 铜合金, 镀金

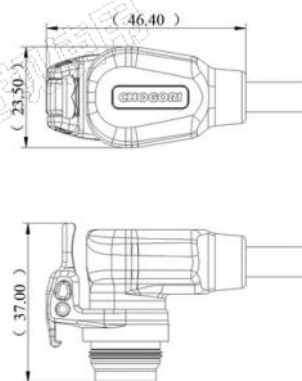
建议线规: 16AWG / 1.31mm<sup>2</sup> + 26AWG / 0.12mm<sup>2</sup>

## 尺寸

母头插头



公头插头



## 选项/互换部件

不带包胶插座



180度插头



# Micro-A 2+2 芯 (10A+2A)

# CHOGORI

## 应用领域

主要用于电机, 电缆到面板解决方案, 2芯+2芯



### 优势

- 小巧紧凑
- 电源与信号混合组合
- IP66防护等级的坚固包覆型设计
- 耐用, 电气和机械性能良好
- 振动环境下的稳定连接

## 规格参数

引脚数量: 2芯+2芯

额定电流: 10A+2A

额定工作电压: 48V AC /60V DC

耐压: 700V AC

绝缘电阻(带电缆): 20MΩ Min @500VDC

工作温度: -25°C to 80°C

防护等级: IP66

插拔次数: 200 插拔次数 (无负载)

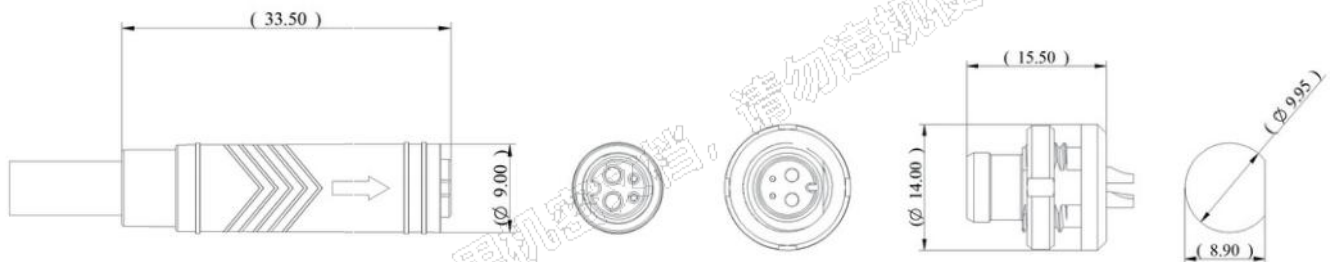
接触材料: 铜合金, 镀金

建议线规: 18AWG / 0.82mm<sup>2</sup> + 26AWG / 0.12mm<sup>2</sup>

## 尺寸

母头插头

公头插头



Recommended panel thickness:  
2mm MAX.

## 选项/互换部件

后装式公针插座



# Dream 2+3 芯 (20A+3A)

# CHOGORI

## 应用领域

主要用于电机, 电缆到电缆解决方案, 2芯+3芯



### 优势

- 小巧紧凑
- 电源与信号混合组合
- IP66 防护等级的坚固包覆型设计
- 耐用, 电气和机械性能良好
- 振动环境下的稳定连接

## 规格参数

引脚数量: 2芯+3芯

额定电流: 20A+3A

额定工作电压: 48V AC / 60V DC

耐压: 700V AC

绝缘电阻(带电缆): 20MΩ Min @500VDC

工作温度: - 25°C to 80°C

防护等级: IP66

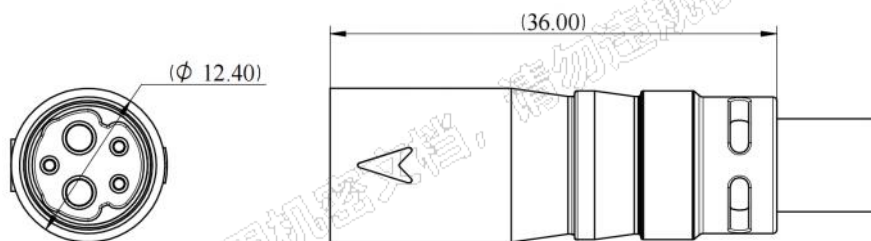
插拔次数: 200 插拔次数 (无负载)

接触材料: 铜合金, 镀金

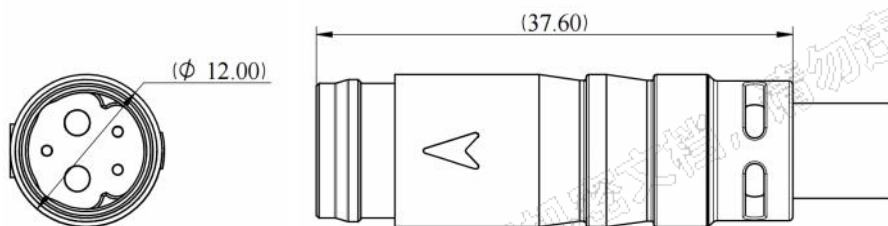
建议线规: 16AWG / 1.31mm<sup>2</sup> + 24AWG / 0.2mm<sup>2</sup>

## 尺寸

母头插头



公头插头



# Dream 3+6 芯 (18A+3A)

# CHOGORI

## 应用领域

主要用于电机, 电缆到电缆解决方案, 3芯+6芯



### 优势

- 小巧紧凑
- 电源与信号混合组合
- IP66 防护等级的坚固包覆型设计
- 耐用, 电气和机械性能良好
- 振动环境下的稳定连接

## 规格参数

引脚数量: 3芯+6芯

额定电流: 18A+3A

额定工作电压: 48V AC / 60V DC

耐压: 700V AC

绝缘电阻(带电缆): 20MΩ Min @500VDC

工作温度: - 25°C to 80°C

防护等级: IP66

插拔次数: 200 插拔次数 (无负载)

接触材料: 铜合金, 镀金

建议线规: 16AWG / 1.31mm<sup>2</sup> + 24AWG / 0.2mm<sup>2</sup>

## 尺寸

母头插头

公头插头



## 选项/互换部件

公头插头 Dust-Proof 保护帽



# Dream 3+8 芯 (16A+2A)

# CHOGORI

## 应用领域

主要用于电机, 电缆到电缆解决方案, 3芯+ 8芯



### 优势

- 小巧紧凑
- 电源与信号混合组合
- IP66 防护等级的坚固包覆型设计
- 耐用, 电气和机械性能良好
- 振动环境下的稳定连接

## 规格参数

引脚数量: 3芯+8芯

额定电流: 16A+2A

额定工作电压: 48V AC /60V DC

耐压: 500V AC

绝缘电阻(带电缆): 20MΩ Min@250VDC

工作温度: - 25°C to 80°C

防护等级: IP66

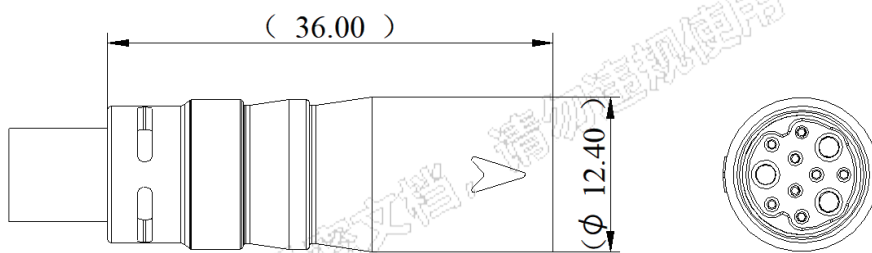
插拔次数: 200 插拔次数 (无负载)

接触材料: 铜合金, 镀金

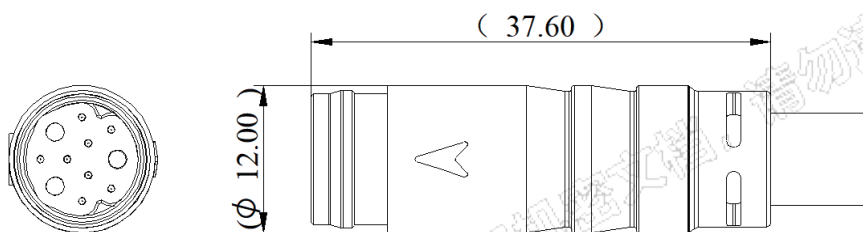
建议线规: 16AWG / 1.31mm<sup>2</sup> + 26AWG / 0.12mm<sup>2</sup>

## 尺寸

母头插头



公头插头



# TX-2 芯 (3A)

# CHOGORI

## 应用领域

用于信号使用, 电缆到电缆解决方案, 2芯



### 优势

- 快速锁定
- 小巧紧凑
- 支持360度盲插
- IP66防护等级的坚固包覆型设计  
振动环境下的稳定连接
- 符合RoHS, REACH, HF, CP65

## 规格参数

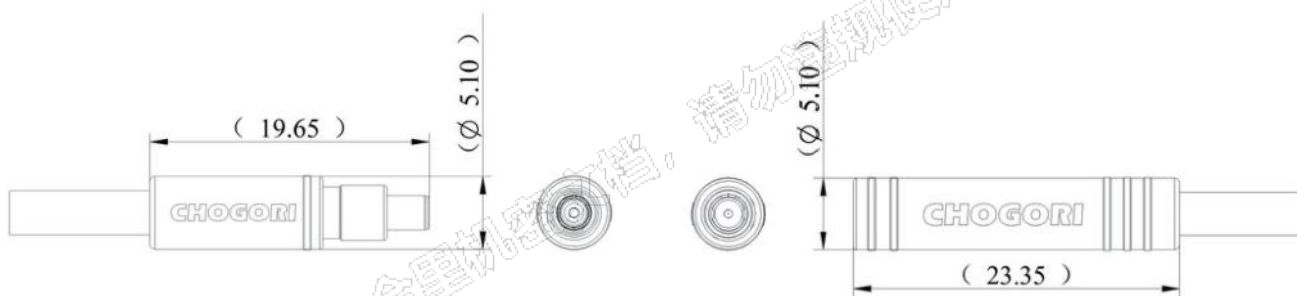
引脚数量: 2芯  
额定电流: 3A  
额定工作电压: 48V AC / 60V DC  
耐压: 500V AC  
绝缘电阻(带电缆): 20MΩ Min@500VDC

工作温度: - 25°C to 80°C  
防护等级: IP66  
插拔次数: 200 插拔次数 (无负载)  
接触材料: 铜合金, 镀金  
建议线规: 26AWG / 0.12mm<sup>2</sup>

## 尺寸

母头插头

公头插头



## 选项/互换部件

公头插头 防水保护帽



# Pico A 4~6 芯 (2A)

# CHOGORI

## 应用领域

用于信号使用, 电缆到电缆解决方案, 4~6芯



### 优势

- 快速锁定
- 小巧紧凑
- 接触面采用防错设计
- IP67防护等级的坚固包覆型设计
- 振动环境下的稳定连接
- 符合RoHS, REACH, HF

## 规格参数

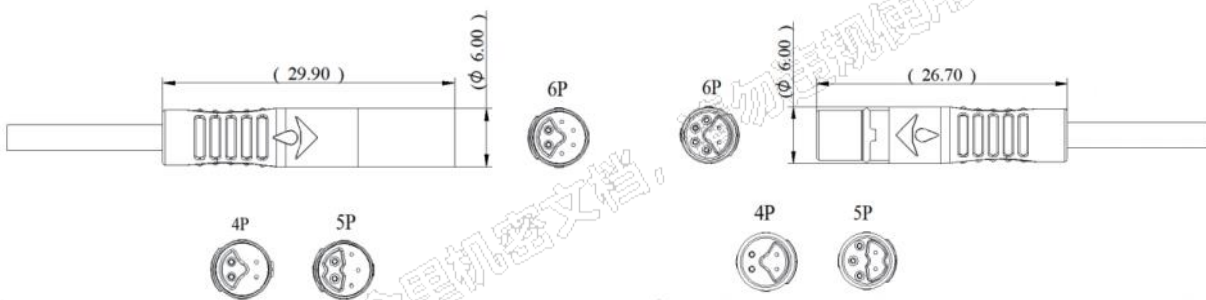
引脚数量: 4~6芯  
额定电流: 2A  
额定工作电压: 48V AC / 60V DC  
耐压: 500V AC  
绝缘电阻(带电缆): 10MΩ Min@500VDC

工作温度: -25°C to 80°C  
防护等级: IP67  
插拔次数: 100 插拔次数 (无负载)  
接触材料: 铜合金, 镀金  
建议线规: 28AWG / 0.08mm<sup>2</sup>

## 尺寸

母头插头

公头插头



## 对配长度



# Pico B 2~4 芯 (2A)

# CHOGORI

## 应用领域

用于信号使用, 电缆到电缆解决方案, 2~4芯



### 优势

- 快速锁定
- 小巧紧凑
- 接触面采用防错设计
- IP67防护等级的坚固包覆型设计
- 振动环境下的稳定连接
- 符合RoHS, REACH, HF

## 规格参数

引脚数量: 2~4芯

额定电流: 2A

额定工作电压: 48V AC / 60V DC

耐压: 500V AC

绝缘电阻(带电缆): 20MΩ Min@500VDC

工作温度: - 25°C to 80°C

防护等级: IP67

插拔次数: 100 插拔次数 (无负载)

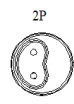
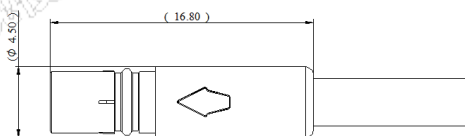
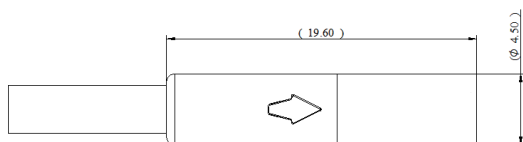
接触材料: 铜合金, 镀金

建议线规: 28AWG / 0.08mm<sup>2</sup>

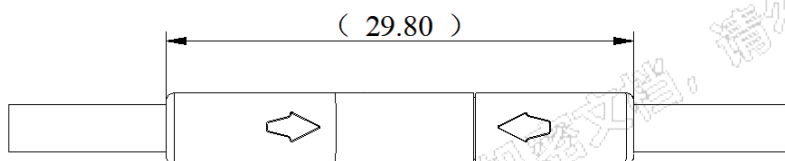
## 尺寸

母头插头

公头插头



## 对配长度



# Nano 2 芯 (2A)

# CHOGORI

## 应用领域

用于信号使用, 电缆到面板解决方案, 2芯



### 优势

- 快速锁定
- 小巧紧凑
- 接触面采用防错设计
- IP66防护等级的坚固包覆型设计
- 振动环境下的稳定连接
- 符合RoHS, REACH, HF

## 规格参数

引脚数量: 2芯

额定电流: 2A

额定工作电压: 48V AC /60V DC

耐压: 500V AC

绝缘电阻(带电缆): 20MΩ Min@500VDC

工作温度: -25°C to 80°C

防护等级: IP66

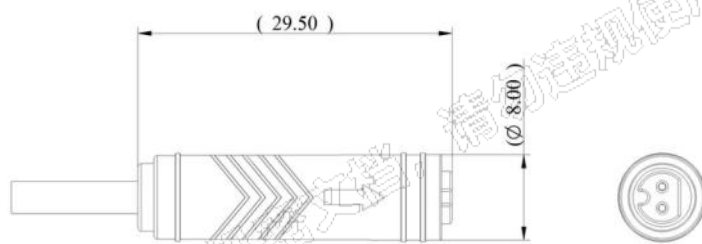
插拔次数: 200 插拔次数 (无负载)

接触材料: 铜合金, 镀金

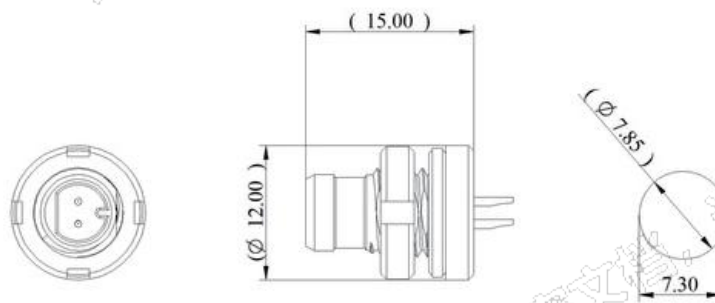
建议线规: 26AWG / 0.12mm<sup>2</sup>

## 尺寸

母头插头



公头插头



Recommended panel thickness:  
2mm MAX.

# Micro-A 2~6 芯 不带网尾 (2A)

# CHOGORI

## 应用领域

用于信号使用, 电缆到电缆解决方案, 2~6芯 (W/O SR)



### 优势

- 快速锁定
- 小巧紧凑
- 接触面采用防错设计
- IP66防护等级的坚固包覆型设计
- 振动环境下的稳定连接
- 符合RoHS, REACH, HF

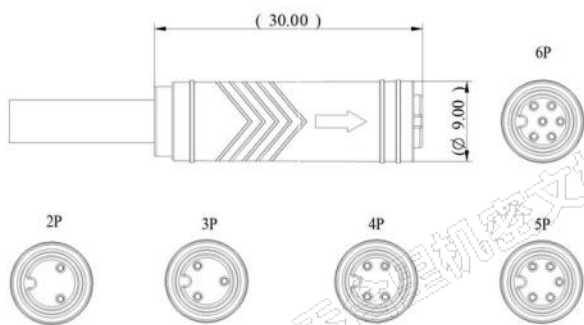
## 规格参数

引脚数量: 2~6芯  
额定电流: 2A  
额定工作电压: 48V AC / 60V DC  
耐压: 500V AC  
绝缘电阻(带电缆): 20MΩ Min@500VDC

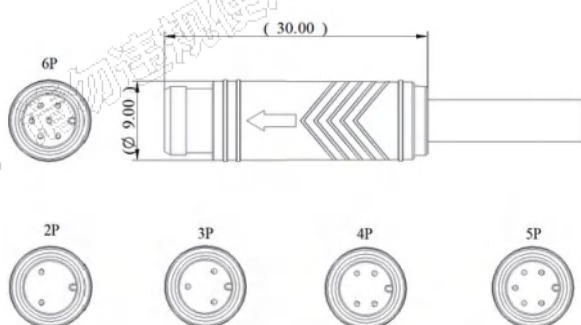
工作温度: -25°C to 80°C  
防护等级: IP66  
插拔次数: 200 插拔次数 (无负载)  
接触材料: 铜合金, 镀金  
建议线规: 26AWG / 0.12mm<sup>2</sup>

## 尺寸

母头插头



公头插头



## 选项/互换部件

母头插头保护帽



公面板连接器保护帽



# Micro-A 2~6 芯 带网尾 (2A)

# CHOGORI

## 应用领域

用于信号使用, 电缆到电缆解决方案, 2~6芯 (With SR)



### 优势

- 快速锁定
- 小巧紧凑
- 接触面采用防错设计
- IP66防护等级的坚固包覆型设计
- 振动环境下的稳定连接
- 符合RoHS, REACH, HF

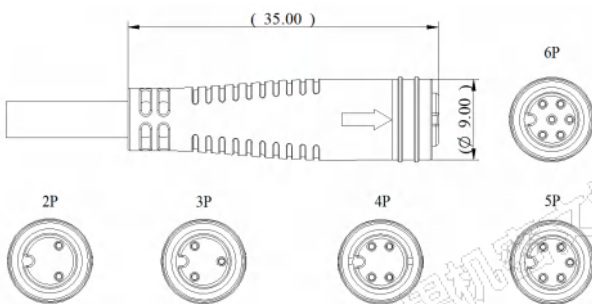
## 规格参数

引脚数量: 2~6芯  
额定电流: 2A  
额定工作电压: 48V AC / 60V DV  
耐压: 500V AC  
绝缘电阻(带电缆): 20MΩ Min@500VDC

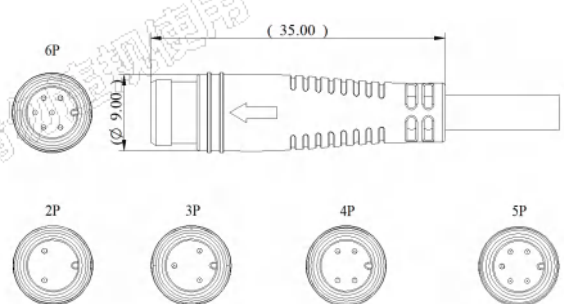
工作温度: - 25°C to 80°C  
防护等级: IP66  
插拔次数: 200 插拔次数 (无负载)  
接触材料: 铜合金, 镀金  
建议线规: 26AWG / 0.12mm<sup>2</sup>

## 尺寸

母头插头



公头插头



## 选项/互换部件

母头插头保护帽



公面板连接器保护帽



# Micro-A 2~6 芯 (2A)

# CHOGORI

## 应用领域

用于信号使用, 面板连接器, 2~6芯



## 优势

- 快速锁定
- 小巧紧凑
- 接触面采用防错设计
- IP66防护等级的坚固包覆型设计
- 振动环境下的稳定连接
- 符合RoHS, REACH, HF

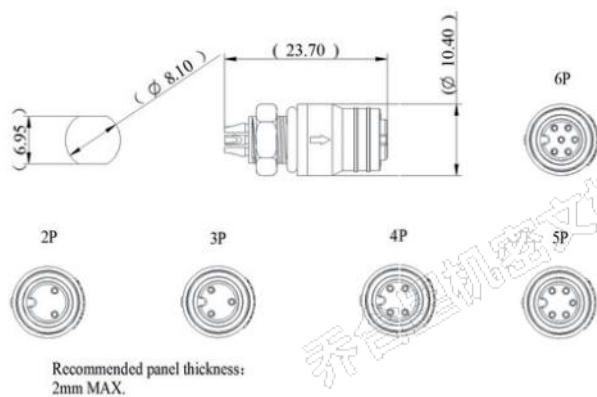
## 规格参数

引脚数量: 2~6芯  
额定电流: 2A  
额定工作电压: 48V AC / 60V DC  
耐压: 500V AC  
绝缘电阻(带电缆): 20MΩ Min@500VDC

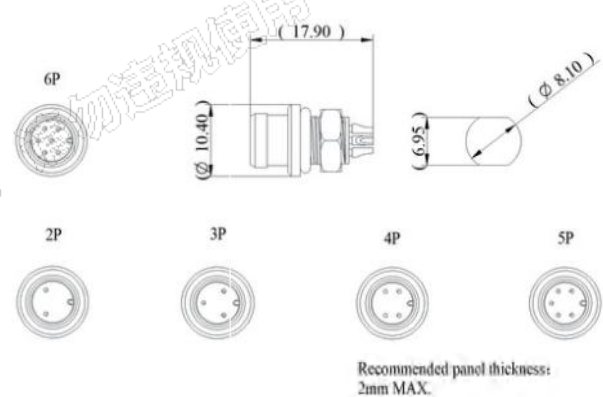
工作温度: - 25°C to 80°C  
防护等级: IP66  
插拔次数: 200 插拔次数 (无负载)  
接触材料: 铜合金, 镀金  
建议线规: 26AWG / 0.12mm<sup>2</sup>

## 尺寸

母头插头

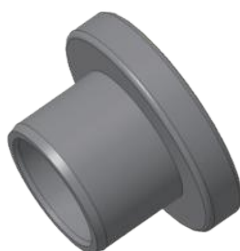


公头插头



## 选项/互换部件

母头插头保护帽



公面板连接器保护帽



# Micro-C 7 芯 (2A)

# CHOGORI

## 应用领域

用于信号使用, 电缆到电缆解决方案, 7芯



### 优势

- 快速锁定
- 小巧紧凑
- 接触面采用防错设计
- IP66防护等级的坚固包覆型设计
- 振动环境下的稳定连接
- 符合RoHS, REACH

## 规格参数

引脚数量: 7芯

额定电流: 2A

额定工作电压: 48V AC / 60V DC

耐压: 500V AC

绝缘电阻(带电缆): 20MΩ Min@500VDC

工作温度: -25°C to 80°C

防护等级: IP66

插拔次数: 200 插拔次数 (无负载)

接触材料: 铜合金, 镀金

建议线规: 26AWG Max / 0.12mm<sup>2</sup>

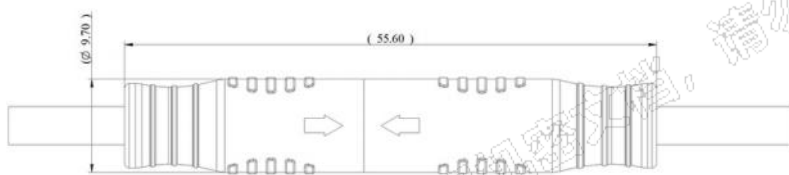
## 尺寸

母头插头

公头插头



## 对配长度



# Dream 8~11 芯 (2A)

# CHOGORI

## 应用领域

用于信号使用, 电缆到电缆解决方案, 8~11芯



### 优势

- 快速锁定
- 小巧紧凑
- 接触面采用防错设计
- IP67防护等级的坚固包覆型设计
- 振动环境下的稳定连接
- 符合RoHS, REACH

## 规格参数

引脚数量: 8~11芯

额定电流: 2A

额定工作电压: 48V AC / 60V DV

耐压: 250V AC

绝缘电阻(带电缆): 20MΩ Min@500VDC

工作温度: - 25°C to 80°C

防护等级: IP67

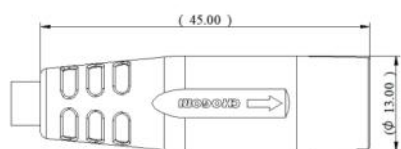
插拔次数: 200 插拔次数 (无负载)

接触材料: 铜合金, 镀金

建议线规: 26AWG / 0.12mm<sup>2</sup>

## 尺寸

母头插头



8P



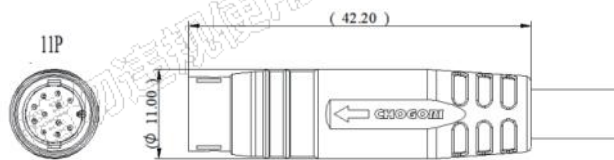
9P



10P



公头插头



8P



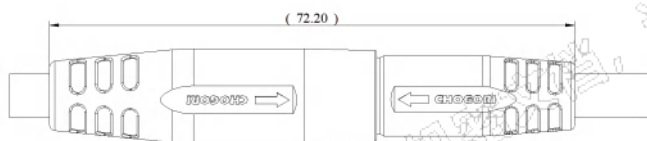
9P



10P



## 对配长度



# Micro-D 2+3 芯 (3.5A+2A)

# CHOGORI

## 应用领域

用于信号使用, 电缆到电缆解决方案, 2芯+3芯



### 优势

- 快速锁定
- 小巧紧凑
- 接触面采用防错设计
- IP66防护等级的坚固包覆型设计
- 振动环境下的稳定连接
- 符合RoHS, REACH, HF, CP65

## 规格参数

引脚数量: 2芯+ 3芯

额定电流: 3.5A+2A

额定工作电压: 48V AC / 60V DC

耐压: 500V AC

绝缘电阻(带电缆): 20MΩ Min@500VDC

工作温度: - 20°C to 70°C

防护等级: IP66

插拔次数: 200 插拔次数 (无负载)

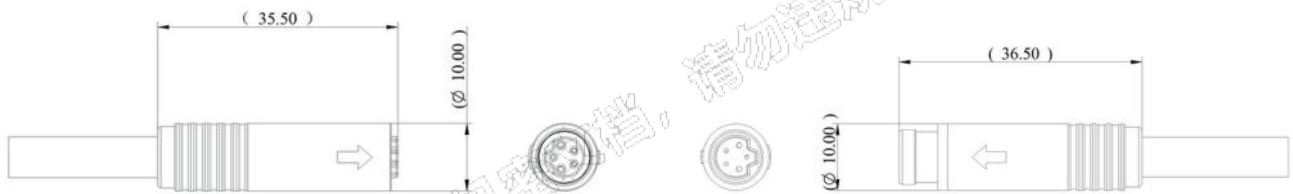
接触材料: 铜合金, 镀金

建议线规: 22AWG / 0.32mm<sup>2</sup> + 24AWG / 0.2mm<sup>2</sup>

## 尺寸

母头插头

公头插头



## 选项/互换部件

母头插头保护帽



# Mate05 2+3 芯 (5A+3A)

# CHOGORI

## 应用领域

用于信号使用, 电缆到电缆解决方案, 2芯+3芯



### 优势

- 快速锁定
- 小巧紧凑
- 接触面采用防错设计
- IP67防护等级的坚固包覆型设计
- 振动环境下的稳定连接
- 符合RoHS, REACH

## 规格参数

引脚数量: 2芯+3芯

额定电流: 5A+3A

额定工作电压: 48V AC /60V DC

耐压: 500V AC

绝缘电阻(带电缆): 20MΩ Min@500VDC

工作温度: -40°C to 105°C

防护等级: IP67

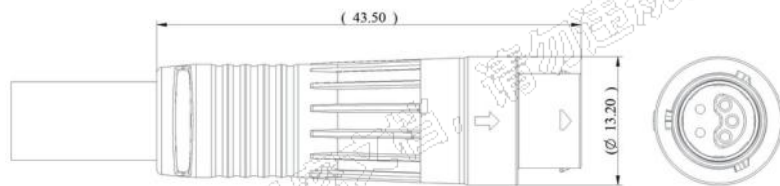
插拔次数: 500 插拔次数 (无负载)

接触材料: 铜合金, 镀金

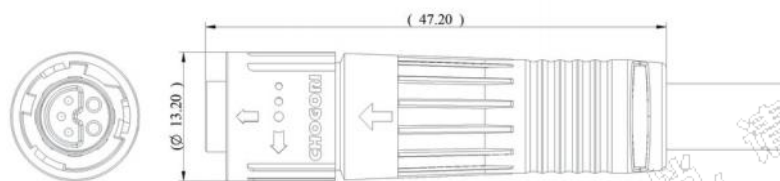
建议线规: 20AWG / 0.5mm<sup>2</sup> + 24AWG / 0.2mm<sup>2</sup>

## 尺寸

母头插头



公头插头



# Mini Splitter

# CHOGORI

## 产品规格



### 环境性能

工作温度: - 40°C to 105°C

防护等级: IPX7

### 其他

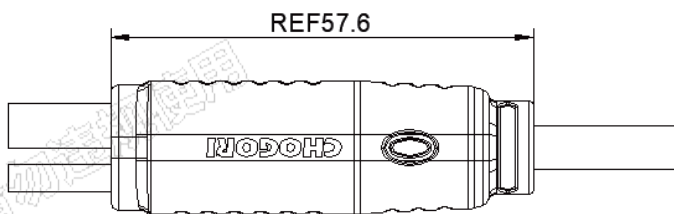
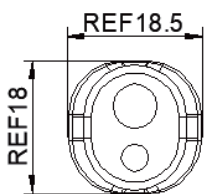
接线方式: 焊接

接触材料: 主线端≤9.0mm

支线端≤9.0mm+3.7mm

阻燃等级: UL94 V-0

## 尺寸



# Standard Splitter

## 产品规格



### 环境性能

工作温度: - 40°C to 105°C

防护等级: IPX7

### 其他

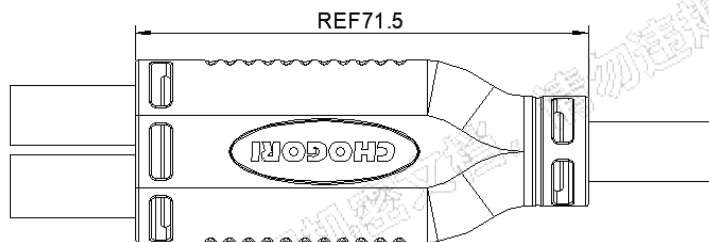
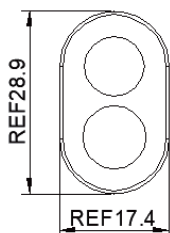
接线方式: 焊接

接触材料: 主线端≤10.0mm

支线端≤2\*10.0mm

阻燃等级: UL94 V-0

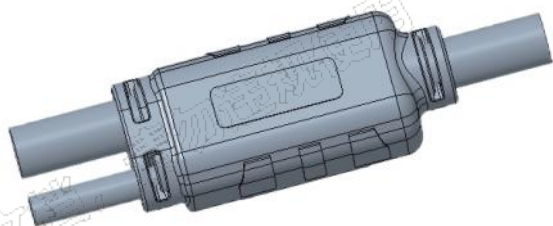
## 尺寸



# Mini Splitter

# CHOGORI

## 产品规格



### 环境性能

工作温度: - 40°C to 105°C

防护等级: IPX7

### 其他

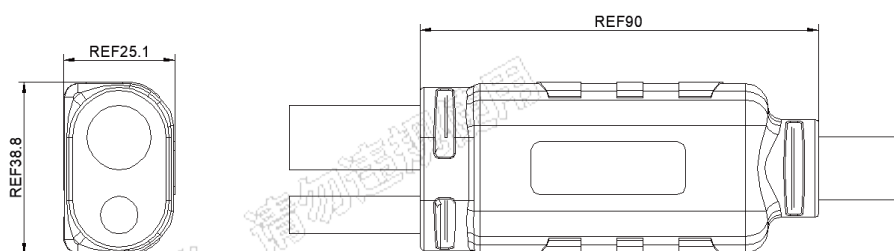
接线方式: 焊接

接触材料: 主线端≤14.5.0mm

支线端≤2\*13.0mm

阻燃等级: UL94 V-0

## 尺寸



# Standard Splitter

## 产品规格



### 环境性能

工作温度: - 40°C to 105°C

防护等级: IPX7

### 其他

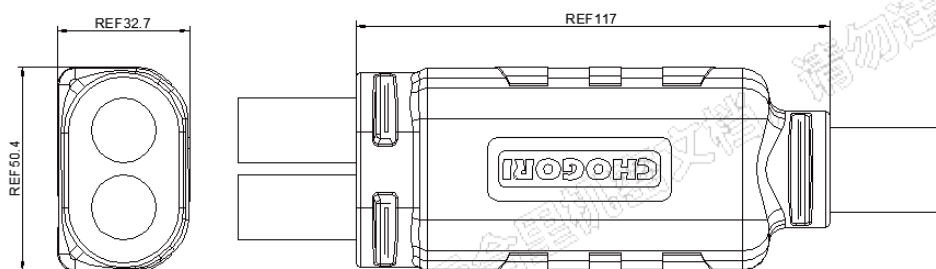
接线方式: 压接(电源)+焊接(信号)

接触材料: 主线端≤21.0mm

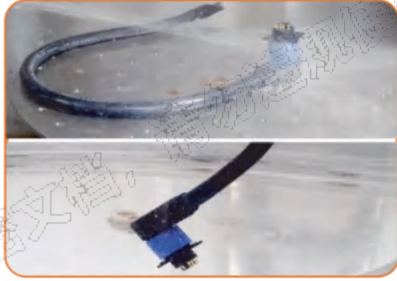
支线端≤2\*18.5mm

阻燃等级: UL94 V-0

## 尺寸



## 高度可靠连接系统



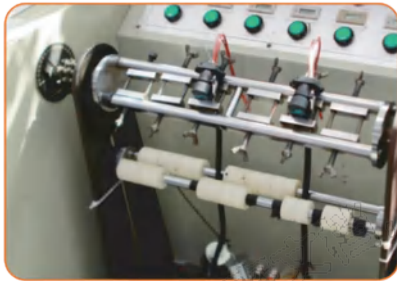
高压盐雾与防水测试



振动测试



高低温测试



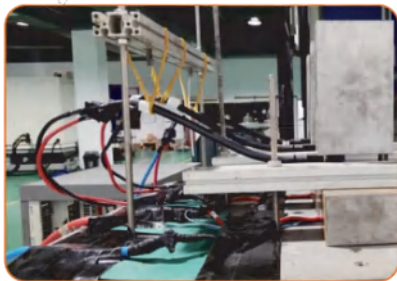
线材弯曲测试



插拔寿命测试



插拔力测试



温升测试



机加中心



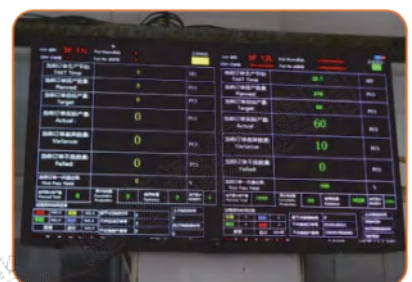
自动化连接器生产设备



精益工厂



U型生产线



看板系统



乔合里科技有限公司

中国广东省深圳市龙华区观澜街道平安路58号2栋7-9层。

[www.chogori.cn](http://www.chogori.cn)

探索我们完整的连接器应用系列

